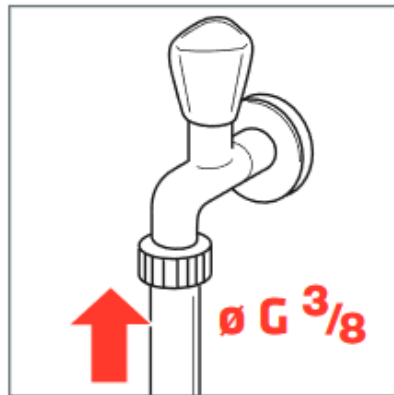
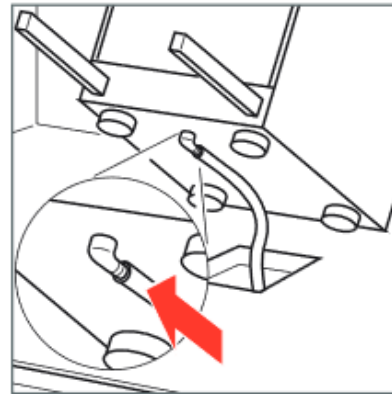


Anschluss gewerblicher Kaffeefullautomat / MS Automaten-service



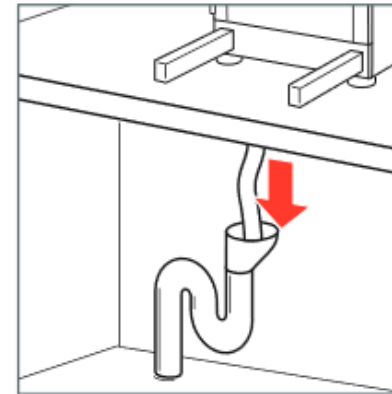
Wasseranschluss absperrbar mit 3/8 oder 3/4 Zoll Gewindeanschluss

- Leitungsdruck 1 – 6 bar, 5 Liter/Min
- Rückschlagventil u. Aquastoppempfehlen
- Wasseranalyse Karbonat u. Gesamthärte, besser Leitwert messen
- Geeigneten Wasserfilter (Volumen) montieren und die Gesamthärte von 9 G dH und Karbonat von max. 5 KdH nicht überschreiten.



Ablaufschlauch an Maschine fest anstecken.

- Schläuche so verlegen, dass Abwasser ablaufen und Zuwasser fließen kann.
- Gerät auf einer ebenen Fläche in Waage bringen



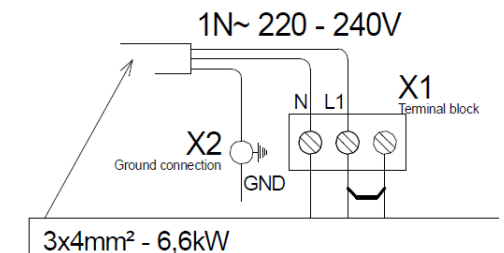
Ablaufschläuche in einen offenen Siphonablauf leiten. Herausrutschen der Leitungen mittels Fixierung verhindern.



Der elektrische und wasserseitige Anschluss der Maschine darf nur von zertifizierten Fachkräften vorgenommen werden! Die MS Automaten-service übernimmt keine Haftung für fehlerhafte Anschlüsse der Maschinen!

Elektrischer Anschluss 1

Phase 230V, 16 A/ Schuko



Elektrischer Anschluss 2

Phase 400V, 16 A/ CeKon

